

MANUAL DE USO

PANELES
GRACCO SURFACES

Aplicaciones

Los paneles GRACCO SURFACES son compatibles con una amplia gama de aplicaciones, podemos utilizarlos como revestimiento de pared, interior y exterior, y, por supuesto, como revestimiento de fachada.

Las distintas aplicaciones las podemos dividir en dos familias:

- Aplicación en húmedo
- Aplicación en seco.

Contenido

Aplicación en húmedo

Sistema H-C. Instalación mediante adhesivo cementoso.

Sistema H-CG. Instalación mediante adhesivo cementoso y grapa de seguridad

Aplicación en seco

Sistema S-A. Aplacado en seco para revestimientos interiores

Sistema S-FSV. Fachada semi ventilada o de cámara reducida

Sistema S-FVD. Fachada ventilada para placa ranurada y anclaje discontinuo.

Sistema S-FVC. Fachada ventida para placa ranurada y perfil continuo.

Sistema S-FVI. Fachada ventilada para placa con insertos en la parte posterior.

Sistema de Fachada Ventilada HILTI para GRACCO SURFACE

Tabla de utilización por tamaño de paneles

Almacenamiento, manipulación y procesamiento

Embalaje y almacenamiento

Procesamiento

Transporte

Manipulación

Aplicación en húmedo

Sistema H-C. Instalación mediante adhesivo cementoso.

Tabla de adhesivos recomendados
SIKA SIKACERAM 252 STARFLEX (CLASE T/S1) Interiores
SIKA SIKACERAM 260 FLEXIBLE (C2TE/S2) Exteriores
ARDEX X77 (C2TE/F) Interiores y Exteriores

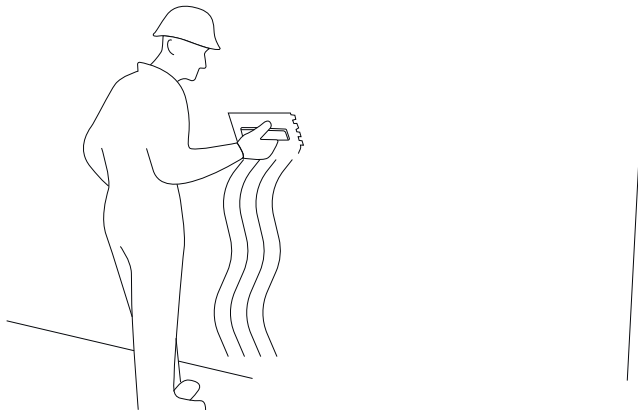
Instalación de los paneles GRACCO SURFACES directamente en la pared existente mediante adhesivo cementoso, el soporte debe estar estructuralmente sano, libre de lechadas, limpio y exento de aceite, grasa, suciedad, partículas sueltas y otros contaminantes.

Todo el polvo y partículas sueltas, deben eliminarse completamente del soporte antes de la aplicación del producto, preferiblemente por cepillado y/o aspirado.

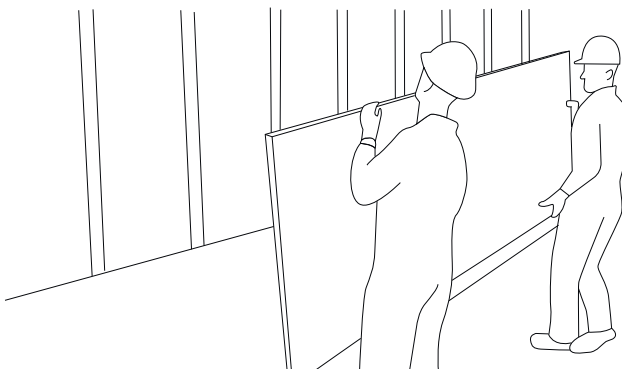
Si el soporte es muy poroso, la temperatura es alta y la humedad relativa baja, es recomendable humedecer la superficie, no dejar agua encharcada y comenzar a aplicar el producto cuando la superficie adquiera un aspecto mate.

SECUENCIA DE COLOCACIÓN

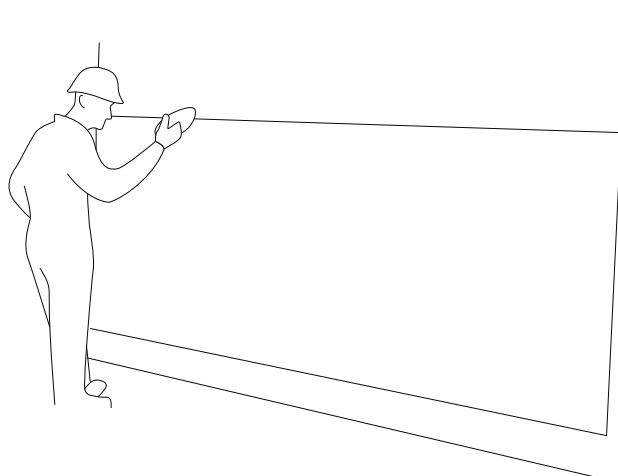
- (1) Aplicar el adhesivo cementoso mediante llana dentada



- (2) Colocar el panel presionando fuertemente



- (3) Limpiar el exceso de adhesivo con una esponja o talocha

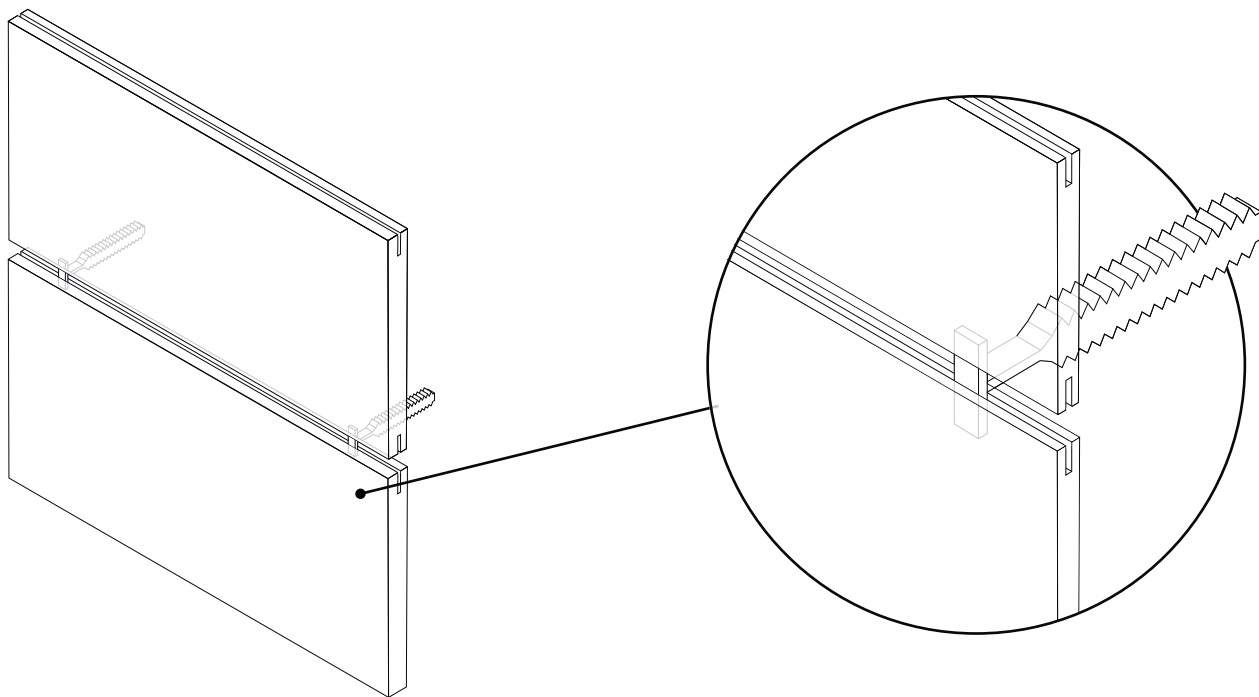


Sistema H-CG. Instalación mediante adhesivo cementoso y grapa de seguridad

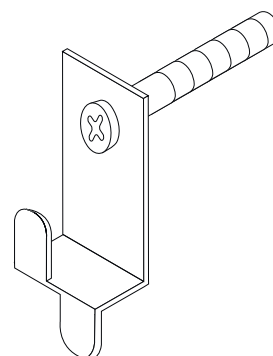
Instalación de los paneles GRACCO SURFACES directamente en la pared existente mediante adhesivo cementoso y anclaje de seguridad. En el caso de que falle la adherencia química y mecánica proporcionada por el adhesivo cementoso se evita que el aplacado caiga produciendo daños sobre bienes materiales y personas.

Tabla de anclajes recomendados
SISTEMA MASA GR-AM-H o R
GRAPAMAR 1024
GRAPAMAR 1008 RAL
GRAPAMAR 1008-R
GUTTERKEL GRAPA SEG INOX

Anclaje puntual GRAPAMAR 1008 RAL



Anclaje puntual GRAPAMAR 1024



Aplicación en seco

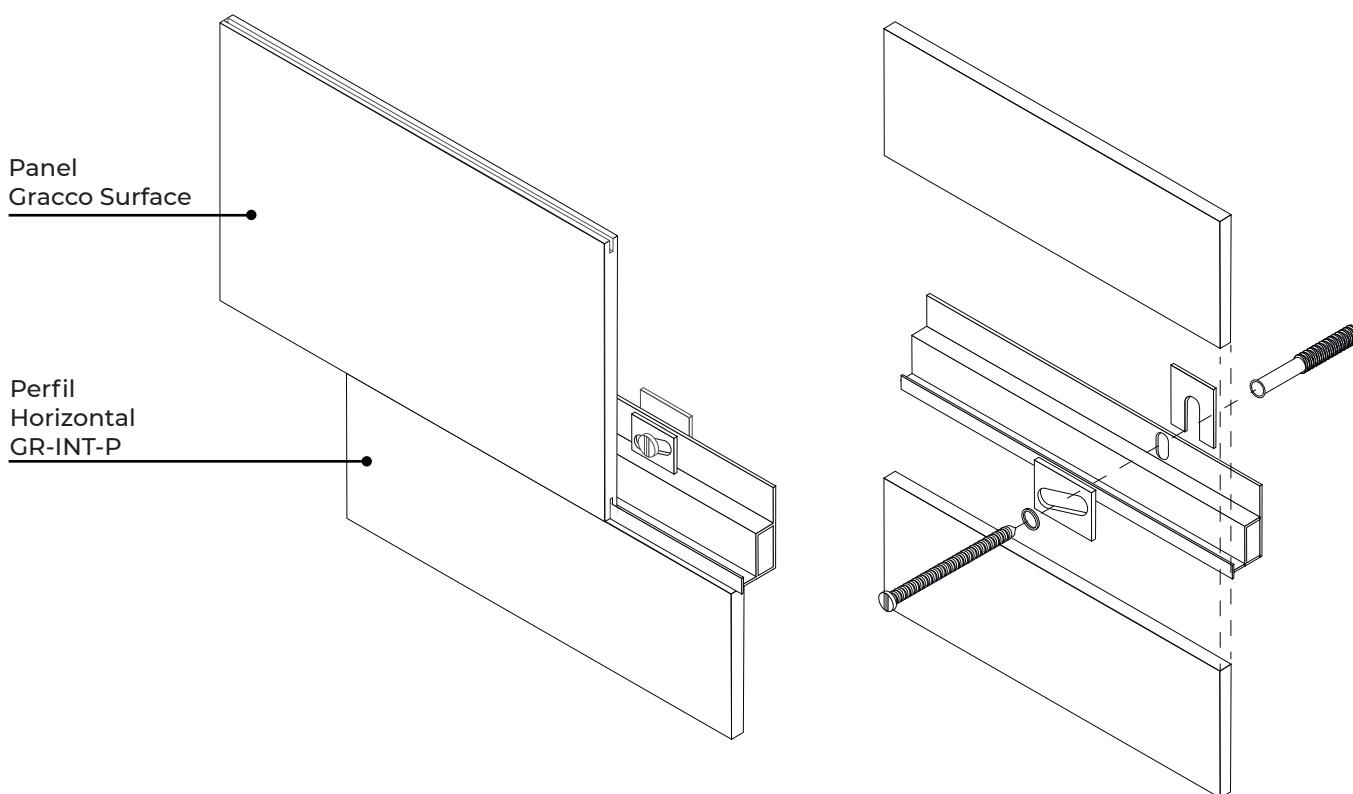
Sistema S-A. Aplacado en seco para revestimientos interiores

Tabla de anclajes recomendados

SISTEMA MASA GR-INT

Instalación de los paneles GRACCO SURFACES a la pared mediante el uso de una subestructura metálica fijada al cerramiento, se coloca la subestructura metálica fijada al cerramiento y sobre ella los paneles. Consiste en unos perfiles horizontales de aluminio que se encajan en las ranuras practicadas en los cantos de las piezas. Este sistema permite una colocación totalmente en seco, limpia y segura. Además, es un aplacado registrable, donde se podrán pasar nuevas instalaciones de agua y luz por el trasdós.

GRÁFICOS E IMÁGENES DE INSTALACIÓN MEDIANTE ESTE SISTEMA



Sistema S-FSV. Fachada semi ventilada o de cámara reducida

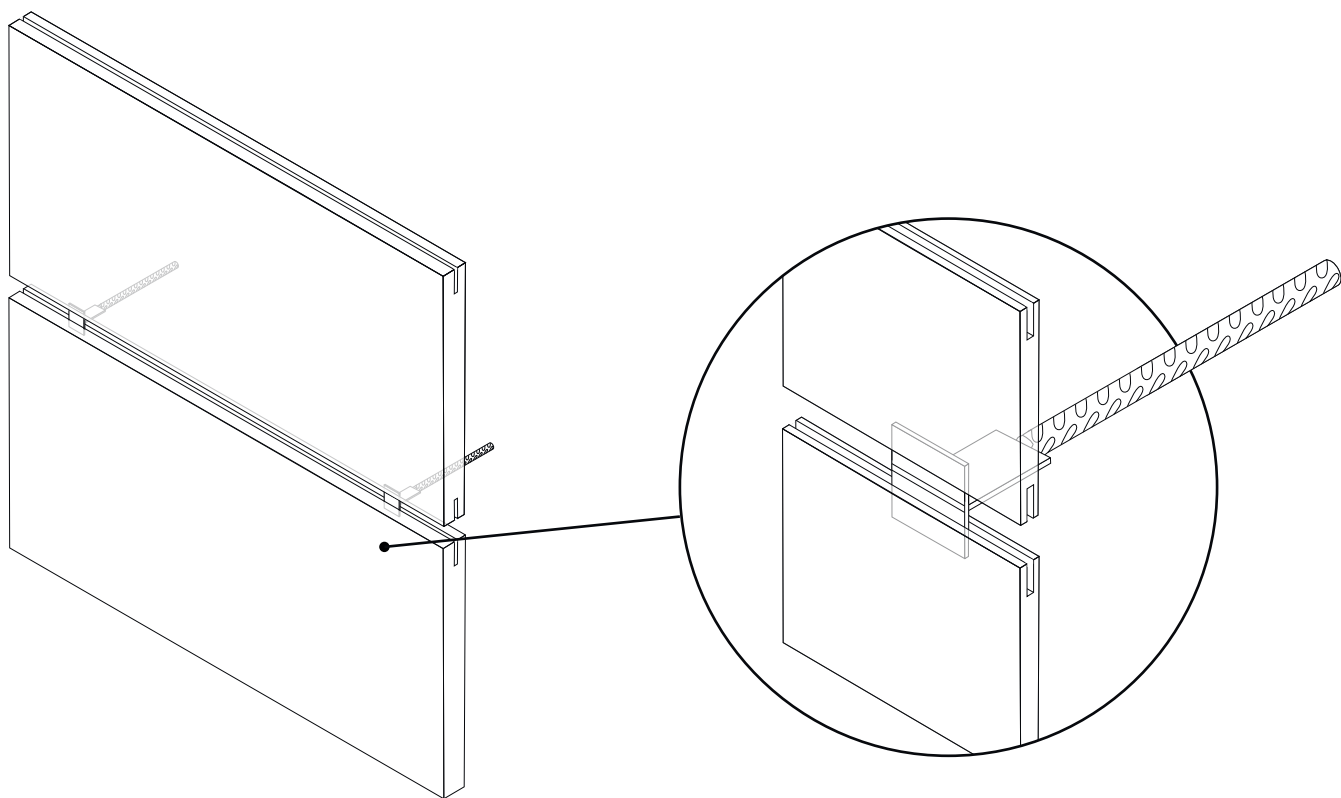
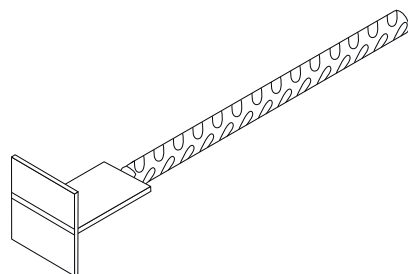
Instalación de los paneles GRACCO SURFACES mediante un anclaje fijo puntual, de gran simplicidad y resistencia, para soportes portantes. La fijación del anclaje al soporte base se realizará con taco químico. La fijación a los paneles se realizará mediante la mecanización de estos, según el tipo de anclaje a utilizar (ranura o taladro).

Tabla de anclajes recomendados
SISTEMA MASA GR-CLM
GRAPAMAR 1008-R
GUTTERKEL ANCLAJE PUNTUAL INOX

Este sistema de colocación conforma una fachada ventilada de cámara reducida mediante la utilización de anclajes puntuales de aluminio o de acero inoxidable fijados directamente a la pared.

Es un sistema ideal para rehabilitación de edificios, con una instalación sencilla y segura para placas mecanizadas mediante ranura o taladro en el canto.

GRAPAMAR 1008-R

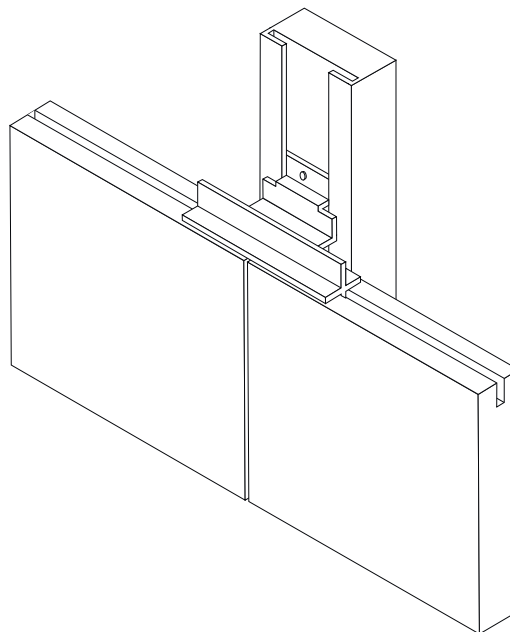


Sistema S-FVD. Fachada ventilada para placa ranurada y anclaje discontinuo.

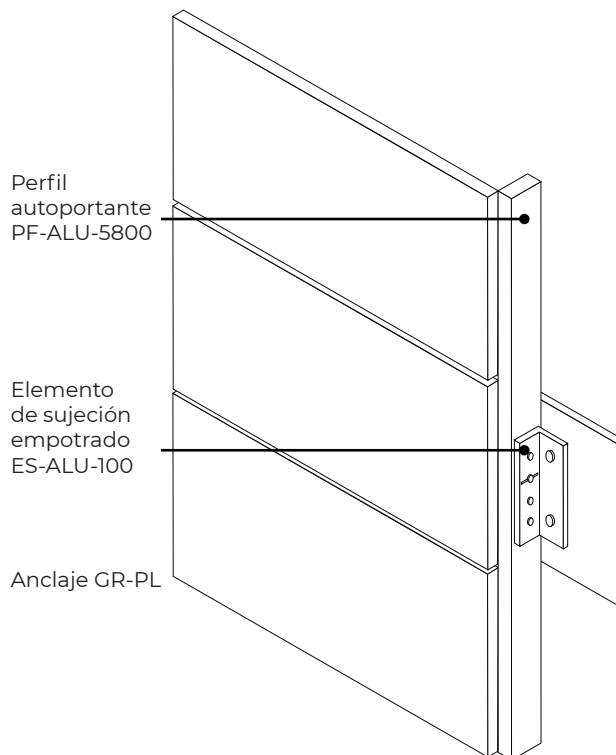
Tabla de sistemas/anclajes recomendados
SISTEMA MASA PF-ALU-PL
GRAPAMAR 1025-DISC CON DIT

Instalación de los paneles GRACCO SURFACES como revestimiento de fachada ventilada, la subestructura está compuesta por perfiles verticales de aluminio o acero inoxidable y anclajes para placas mecanizadas con ranura en los cantos y anclaje a estos mediante perfil o grapa discontinua de aluminio o acero inoxidable. La técnica utilizada en este tipo de anclajes es la de una pletina doble de acero inoxidable troquelada y mecanizada con casquillos de ajuste que se introducen en una ranura puntual o corrida practicada en el eje de las placas a colgar. La junta horizontal mínima recomendada será de 6mm y la vertical de 3mm.

SISTEMA MASA PF-ALU-PL



ESPECIFICACIONES TÉCNICAS



Sistema S-FVC. Fachada ventilada para placa ranurada y perfil continuo.

Tabla de sistemas/ anclajes recomendados

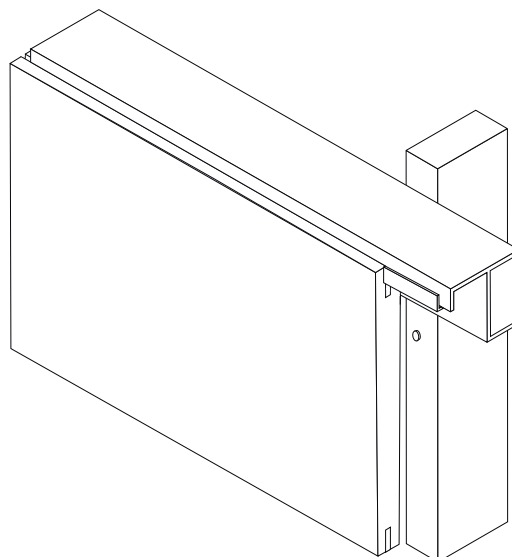
SISTEMA MASA PF-ALU-HPL

GRAPAMAR 1025 CON DIT

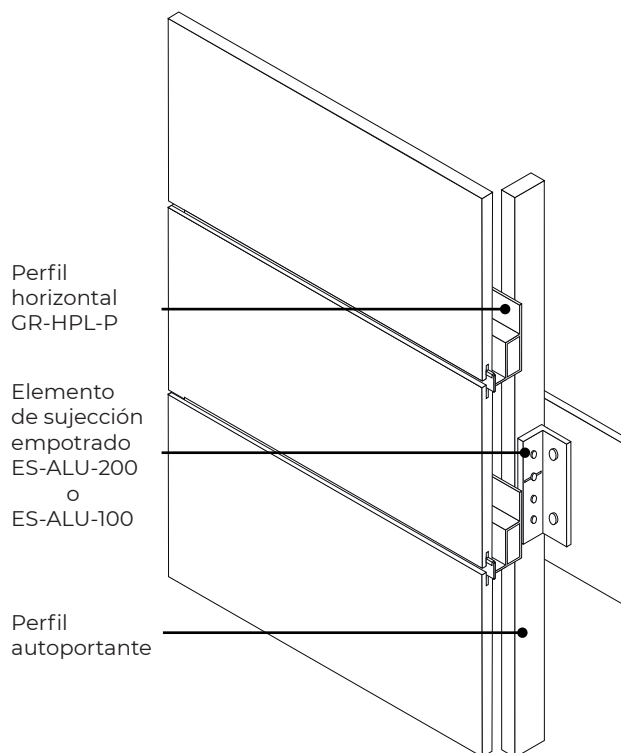
EUROCLAD UNYCLAD LS-200

Instalación de los paneles GRACCO SURFACES como revestimiento de fachada ventilada, la subestructura está compuesta por perfiles verticales de aluminio o acero inoxidable y anclajes para placas mecanizadas con ranura en los cantos y anclaje a estos mediante perfil continuo de aluminio o acero inoxidable. La técnica utilizada es fijar los perfiles verticales directamente al soporte existente mediante las ménsulas y, los perfiles horizontales fijados a éstos mediante tornillería, se encajarán en las ranuras practicadas en los paneles. También se podrán utilizar grapas puntuales encajadas en las ranuras que se fijarán en los perfiles horizontales previamente colocados sobre los perfiles verticales (sistema Uniclud LS-200). La junta horizontal mínima recomendada será de 6mm y vertical mínima de 3mm.

SISTEMA MASA PL-ALU-HPL



ESPECIFICACIONES TÉCNICAS



Sistema S-FVI. Fachada ventilada para placa con insertos en la parte posterior.

Tabla de sistemas/anclajes recomendados

FISCHER SYSTEM A|C|T FZP II

HILTI SISTEMA MFT

SISTEMA MASA PF-ALU-HTR

GRAPAMAR 1036

EUROCLAD UNYCLAD LS-550

Instalación de los paneles GRACCO SURFACES como revestimiento de fachada ventilada, la subestructura está compuesta por perfiles verticales de aluminio, acero inoxidable o acero galvanizado a la que se fijan los perfiles horizontales de aluminio y anclaje con grapas/enganches puntuales unidas al panel a través del inserto/taco en la parte posterior de la placa.

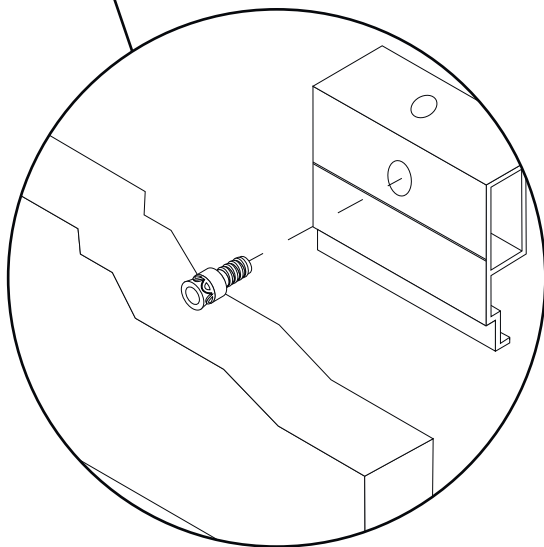
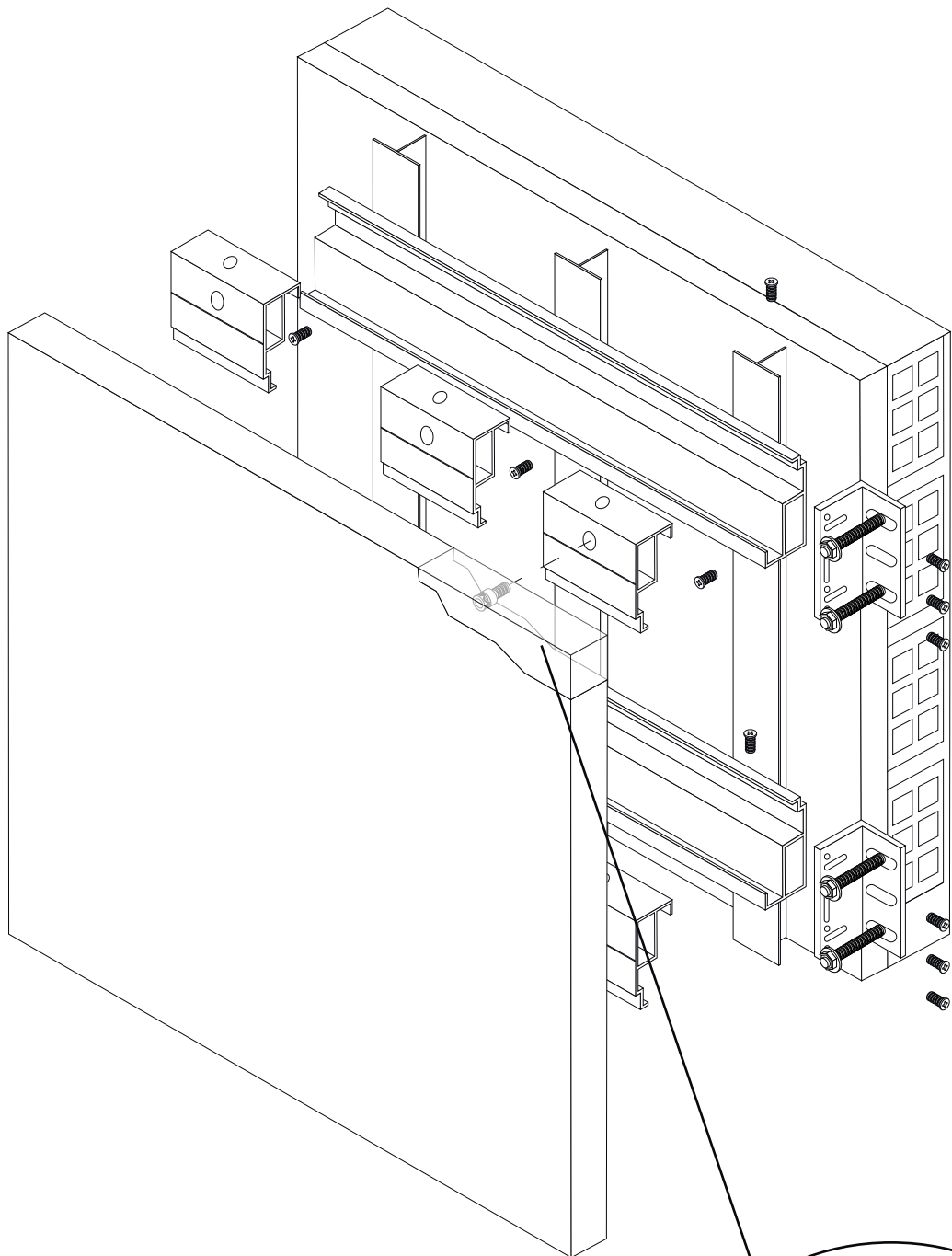
Este sistema de fachada ventilada dispone perfiles verticales de aluminio en T / L o tubo (según fabricante) y perfiles de soporte horizontales también de aluminio. El anclaje a los paneles se hará mediante grapas de aluminio fijadas a los insertos destalonados alojados en la parte posterior de los mismos.

El cálculo de la estructura deberá contemplar la absorción de dilataciones y contracciones térmicas, así como posibles movimientos del soporte, sin que el revestimiento se vea afectado por las tensiones.

Los perfiles verticales normalmente se colocarán sujetándolos al paramento mediante escuadras apoyadas sobre pieza especial para la rotura de puente térmico. Estos perfiles se fijan a las escuadras mediante tornillería. El perfil horizontal se fijará a los verticales también mediante tornillería y con puntos fijos y deslizantes. Cada perfil horizontal tiene normalmente 3 m de longitud y se recomienda dejar un espacio de expansión de 20 mm - 30 mm entre los perfiles adyacentes. No se recomienda fijar todos los perfiles horizontales al mismo tiempo.

Se deberán premontar las grapas en la parte posterior de los paneles fijandolas a los insertos destalonados. Para ello, el panel deberá descansar sobre una superficie dura, firme, y estar totalmente apoyado.

NOTA IMPORTANTE: Este documento recoge una descripción general de los diferentes sistemas de instalación. Para la correcta instalación de los paneles GRACCO SURFACES se deberá consultar con el fabricante de anclajes (o adhesivos) recomendado que se haya elegido para la misma, así como seguir los manuales de puesta en obra y montaje de estas empresas especializadas.



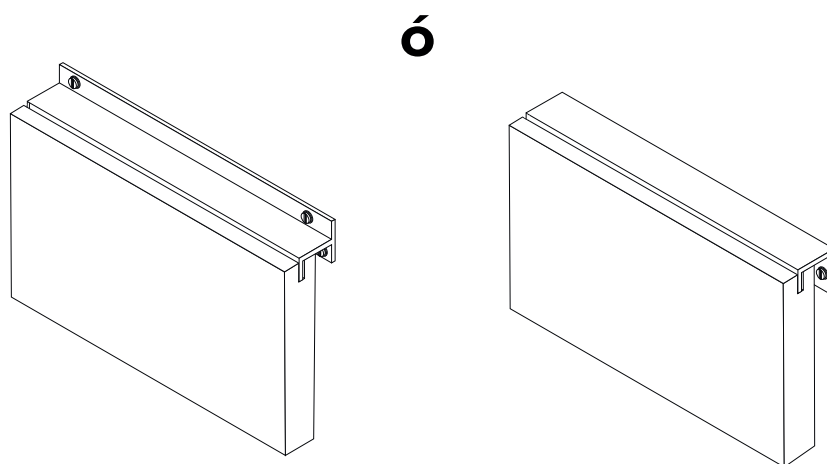
Sistema de Fachada Ventilada **HILTI** para **GRACCO SURFACE**

El sistema consta de ménsulas y perfiles de aluminio y está específicamente diseñado para subestructuras verticales en fachadas ventiladas con paneles GRACCO SURFACE. Las ménsulas cuentan con una pinza de sujeción que ayuda a ajustar los perfiles en las ménsulas antes de fijarlos, permitiendo una conexión rápida con la ménsula.

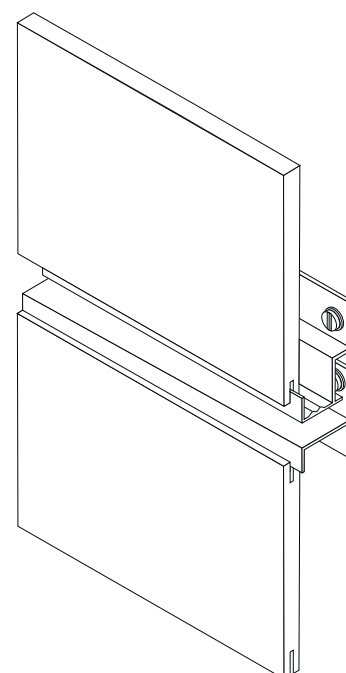
Ventajas

- Diseño flexible mediante puntos fijos y deslizantes.
- Tres tamaños diferentes de ménsulas (pequeñas, grandes y medianas).
- Capacidad de regulación de hasta 40 mm de los perfiles en las ménsulas.
- Las ménsulas pueden ser fijadas utilizando diferentes métodos – anclajes, tornillos y fijación directa.
- Pieza de rotura de puente térmico que separa la subestructura del material base para reducir el puente térmico. Premontada en las ménsulas con salida a partir de 65 mm.
- Las subestructuras se diseñan con PROFIS Facade para generar soluciones técnicamente sólidas y optimizadas económicamente.

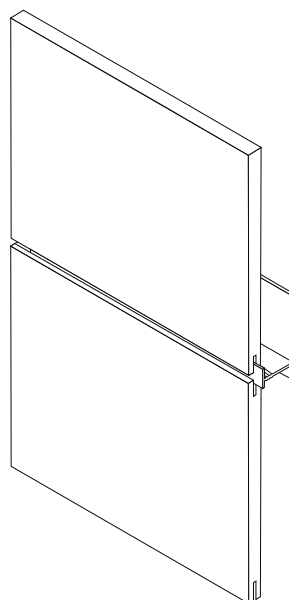
PERFIL SUPERIOR (CORONACIÓN DE FACHADA)



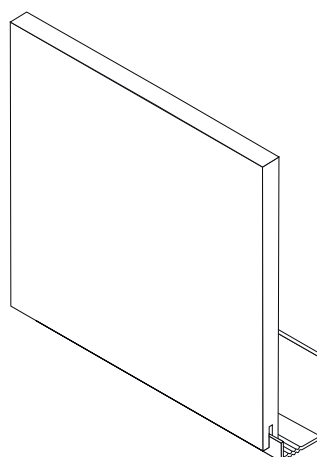
PERFIL DE JUNTA



PERFIL INTERMEDIO



PERFIL INFERIOR (ARRANQUE DE FACHADA)



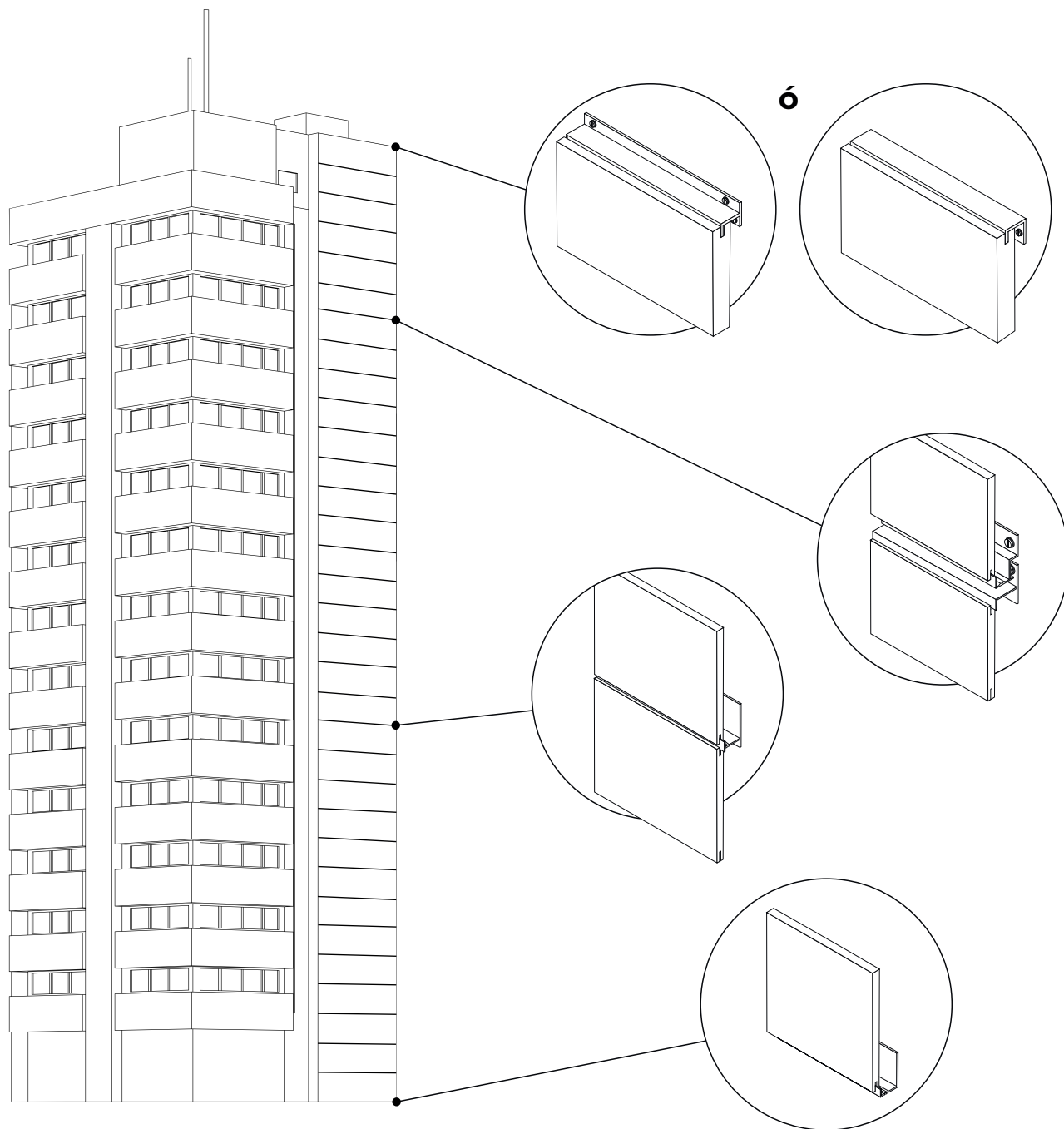


Tabla de utilización de los sistemas de revestimiento según el tamaño de los paneles

En revestimientos exteriores:

mm	395x1.200	565x1.200	990x1.200	1.985x1.200	3.500x1.200	3.975x1.200
H-CG	Usado	Usado	Usado	Usado	Usado	No recomendado
S-FSV	Usado	Usado	Usado	Usado	Usado	Usado
S-FVD	Usado	Usado	No recomendado	No recomendado	No recomendado	No recomendado
S-FVC	Usado	Usado	No recomendado	No recomendado	No recomendado	No recomendado
S-FVI	No recomendado	No recomendado	Usado	Usado	Usado	Usado

En revestimientos interiores:

mm	395x1.200	565x1.200	990x1.200	1.985x1.200	3.500x1.200	3.975x1.200
H-C	Verificación	Verificación	No recomendado	No recomendado	No recomendado	No recomendado
H-CG	Usado	Usado	Usado	Usado	Usado	No recomendado
S-A	Usado	Usado	Usado	Usado	Usado	Usado
S-FSV	Usado	Usado	Usado	Usado	Usado	Usado

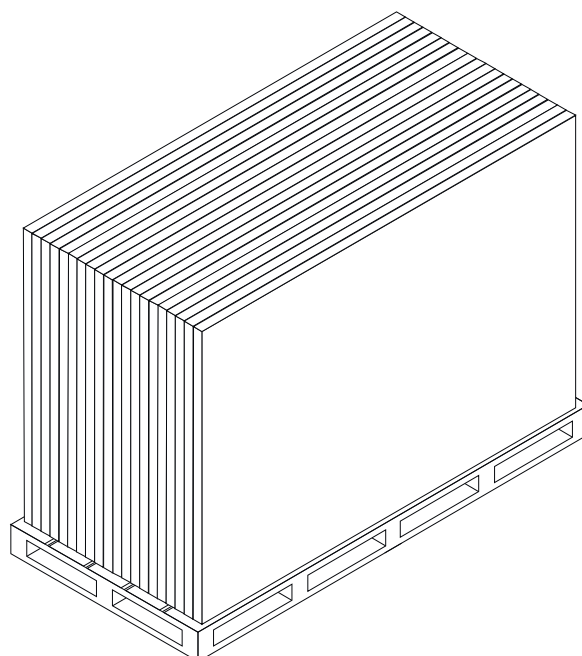
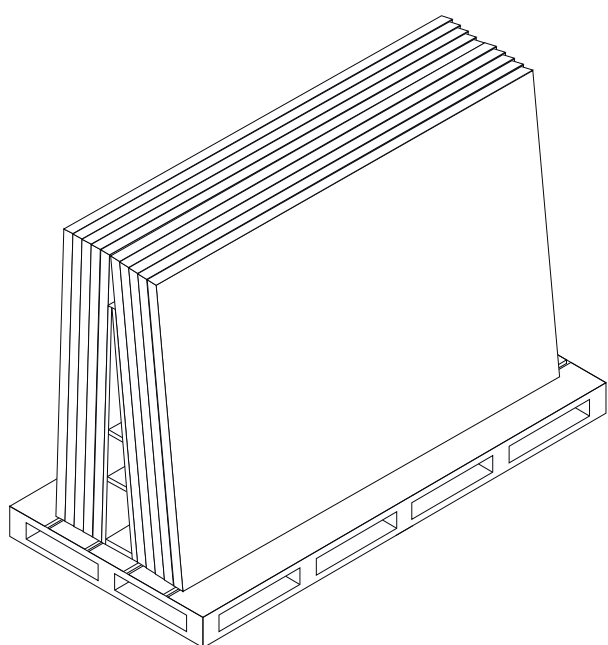
Uso recomendado
 Uso necesita verificación
 Uso no recomendado

Almacenamiento, manipulación y procesamiento

(1) Embalaje y almacenamiento

Dependiendo del formato, los paneles GRACCO SURFACES se suministran en palés, caballetes o cajones de madera, en todos los casos estarán perfectamente identificados, marcado CE y fecha de producción, y perfectamente atados.

Si es necesario almacenar los caballetes en obra, se tienen que proteger de la lluvia y la condensación cubriéndolos con una lona opaca impermeable. Esta lona debe estar provista de una pendiente para que la humedad evacúe rápidamente y debe permitir la correcta ventilación de los paneles.

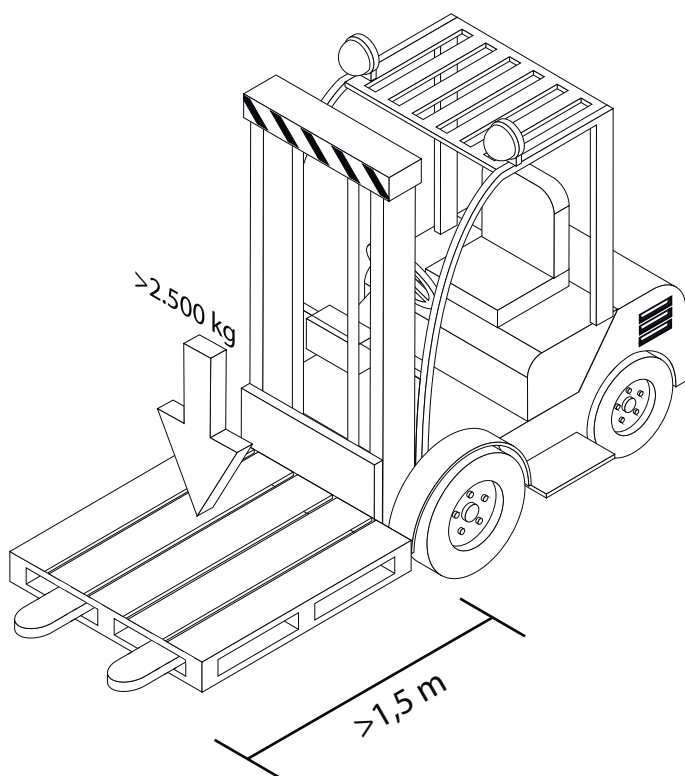


(2) Transporte

Los paneles GRACCO SURFACES deben transportarse en el embalaje de fábrica. Los paneles nunca deben transportarse sueltos o con correas rotas.

Para desplazar los palés correctamente es necesario utilizar una carretilla elevadora de horquillas con una longitud mínima de 1,5 m colocando estas últimas en la posición de máxima anchura. En condiciones normales, las horquillas se colocan en el centro del lado largo del palé, dado que deben agarrar toda la profundidad del palé. En el caso de paneles de mayor tamaño, a partir de 3.500x1200 mm., se aconseja la utilización de carretillas elevadoras con 4 horquillas.

Para permitir la extracción de las placas con facilidad y seguridad, se aconseja colocar los palés en un área adecuada en la que sea posible moverse con la carretilla elevadora alrededor de todos los lados del palé



(3) Manipulación

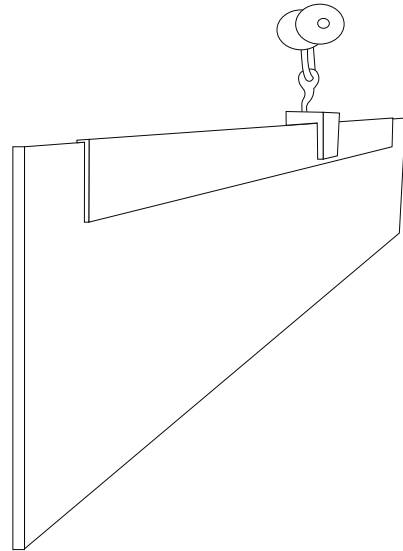
Para la manipulación de las tablas debe tenerse en cuenta, que puede haber riesgo de aristas cortantes por la propia naturaleza del material. Por ese motivo siempre debe utilizarse guantes de seguridad durante la manipulación del mismo.

Para cualquier sistema de manipulación que se utilice, siempre deben seguirse las recomendaciones del fabricante. Para la manipulación de las tablas pueden utilizarse eslingas de lona con camisa protectora, pinzas,...

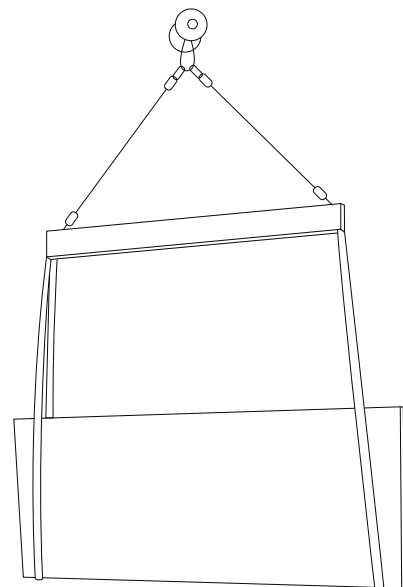
El transporte manual del panel debe hacerse siempre en posición vertical. Use guantes protectores limpios y equipo de protección laboral. El pandeo del panel puede provocar grietas en la superficie e incluso rotura. Trate los paneles largos y estrechos con especial cuidado.

En los formatos de paneles más grandes, a partir de 2000x1200 mm., para una mejor manipulación y evitar flexión y arqueamiento, se aconseja utilizar un marco con ventosas.

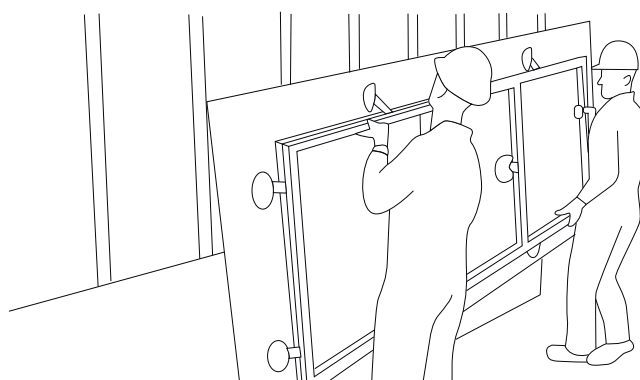
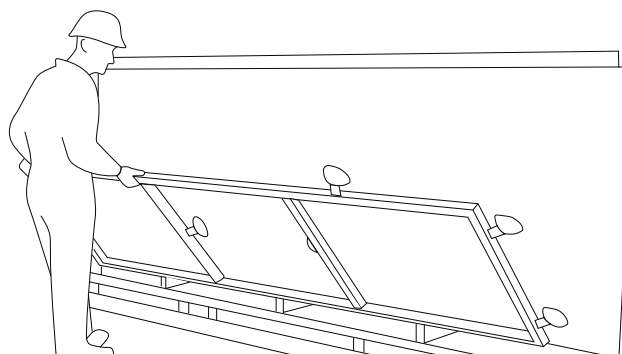
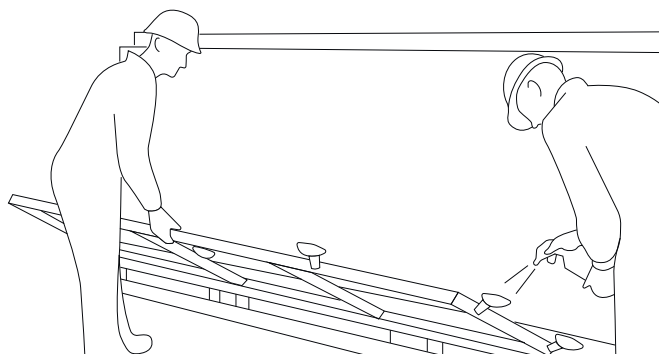
PINZA



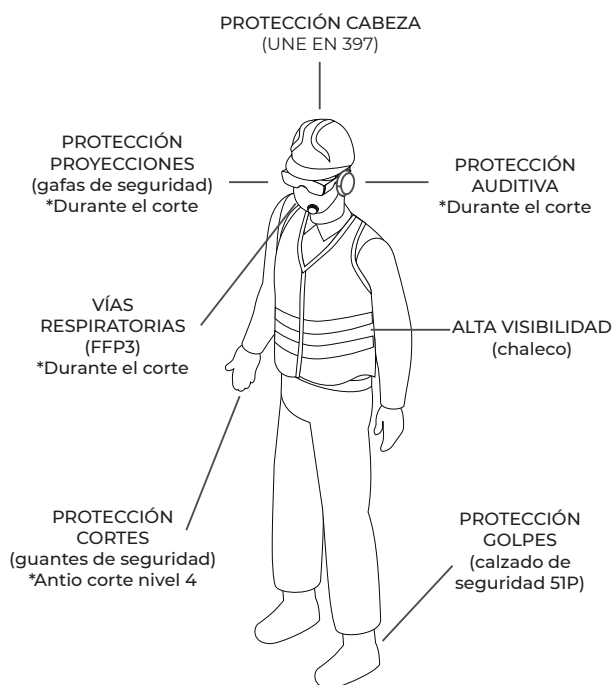
ESLINGAS DE LONA



MARCO DE VENTOSAS



(4) Procesamiento



• Seguridad

Como para todos los demás materiales de construcción, se deben tomar precauciones de seguridad y deben tenerse en cuenta, como mínimo, las leyes y normativas locales. El corte y la perforación están sujetos al desarrollo de polvo y se deben tomar precauciones utilizando un equipo de extracción de polvo adecuado.

• Corte

Se recomienda realizar el corte de los paneles en taller, con una máquina CNC. Cuando no sea posible, el corte se puede realizar en obra siguiendo las recomendaciones en cuanto a herramientas y procedimiento. Todos los paneles GRACCO SURFACES se pueden cortar con una sierra circular o una sierra de calar equipada con una hoja con punta de diamante. Los bordes se deben biselar con papel de lija.

¡Nota! Cuando utilice herramientas manuales, corte las tablas al revés. Cuando se utilice un equipo de sierra fijo, cortar las tablas con la parte delantera hacia arriba.

• Taladros

Se recomienda no perforar el panel colocado en la fachada ya que el polvo se extenderá sobre grandes áreas y será difícil de limpiar. Es aconsejable colocarlo en un banco de trabajo sólido, en interiores o bajo cubierta. El panel debe mantenerse firmemente sujeto para evitar vibraciones. Apague la función del martillo en el taladro ya que esto puede hacer que se mueva y deslice. Taladre solo un panel cada la vez, no perforo varios paneles al mismo tiempo.

G R A C C O
S U R F A C E S